

Ravintolalaitteet

700XP Jäähdytetty jalusta + 2 vetol. 1200mm - R290

KAPPALE # _____

MALLI # _____

NIMI # _____

SIS # _____

AIA # _____



371290 (E7TTAECOMIN)

Jäähdytetty jalusta kahdella
GN 1/1 vetolaatikostolla,
lämpötilansäätö -2...+10°C -
R290

Lyhyt spesifikaatio

Kapp. Nro. _____

Jäähdytetty jalusta kahdella GN 1/1 vetolaatikostolla, lämpötilansäätö
-2...+10°C

Ominaisuudet

- Sulatus ja automaattinen lauhdeveden haihdutus: lauhdevesi haihtuu automaattisesti vesisäiliön sähkövastuksen ansiosta.
- GN yhteensopiva
- Suunniteltu XP sarjan laitteille, esim. parilan tai grillin jalustaksi
- Laite voidaan helposti asentaa muiden 700XP-pöytämallien alle.
- Lämpötilansäätö -2°C...+10°C, soveltuu niin lihan, kalan kuin meijerituotteidenkin säilytykseen.
- Tehokas puhallusjäähdytys takaa tasaisen kylmän jakautumisen.
- Suorakulmaiset sivureunat varmistavat, että laitteiden väliin ei synny rakoja eikä mahdollisia likataskuja.

Rakenne

- Ulkopaneelit on valmistettu ruostumattomasta teräksestä ja käsitelty Scotch Britellä täyttäen siten korkeimmat hygieniastandardien vaatimukset.
- Integroitu kylmäkoneikko
- Kaikkiin komponentteihin pääsy edestä, helppo huoltaa.
- [NOT TRANSLATED]

Vastuullisuus

- CFC ja HCFC vapaa (ekologinen kylmäaine: R290)

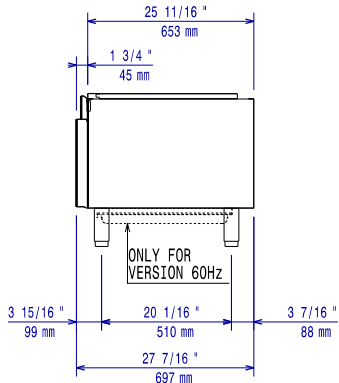


Lisävarusteet

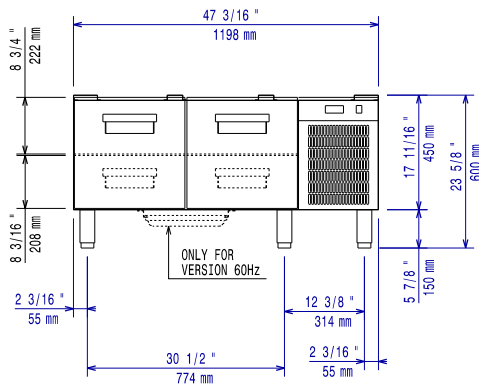
- Jalkasarja laipalla PNC 206136
- POTKUPELTI 1200 MM, VALUAS. PNC 206151
- Potkulista 1200 mm PNC 206178
- JALKASARJA, 4 KPL, VALUAS. PNC 206210
- Paneeli huoltokanavaan, 2 kpl, PNC 206248
pöytämallit jalustalla
- Potkupelti sivulle, 2 kpl - PNC 206249
700XP
- POTKUPELTIPARI- PNC 206265
VALUASENNUKSEEN
- 2 vetolaatikkoa jäähdytettyyn PNC 206351
jalustaan
- Jalustan tuki jaloille tai pyörille PNC 206368
- 1200mm (700/900)
- Jalustan tuki jaloille tai pyörille PNC 206369
- 1600mm (700/900)
- Takapaneeli - 1200mm PNC 206376
(700/900)
- Pyöräsarja 6 pyörää - 3 PNC 206432
kääntyvää jarruilla
- 2 kpl sivupeitelevyt 700x700 PNC 216000
mm

HYVÄKSYNTÄ: _____

Edestä

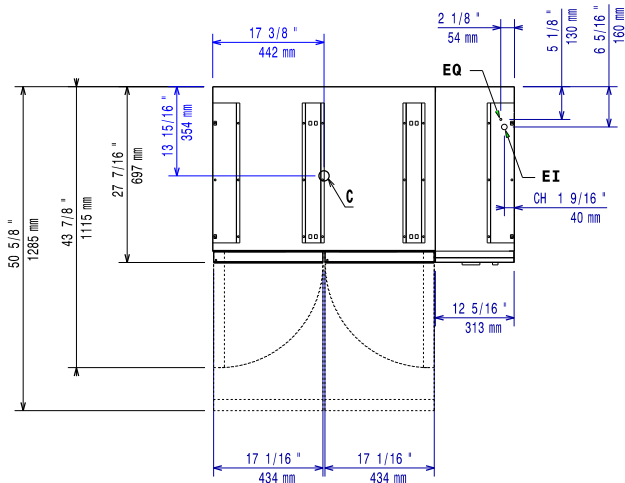


Sivulta



EI = Sähköliitäntä

Päältä



Sähkö

Jännite:	220-230 V/1N ph/50 Hz
Liitäntäteho, maksimi:	0.4 kW
Kokonaisteho:	0.4 kW
Esiasennettu:	

Avaintieto

Ulkomitat, leveys:	1200 mm
Ulkomitat, syvyys:	700 mm
Ulkomitat, korkeus:	600 mm
Nettopaino:	95 kg
Kuljetuspaino:	104 kg
Kuljetuskorkeus:	780 mm
Kuljetusleveys:	850 mm
Kuljetussyvyys:	1300 mm
Kuljetustilavuus:	0.86 m ³
Kapasiteetti:	120 L

Vastuullisuus

Kylmäaineen tyyppi:	R290
Jäähdytysteho:	226 W
Kylmäaineen paino:	85 g